

PROMOTION TIBEAU

MARTIGNY

 Tél : +41 27 722 15 15

 Email : info@immo-swissconstructions.ch

 Web : www.immo-swissconstructions.ch





Immo Swiss Constructions est une entreprise générale de construction regroupant, à elle seule, une palette complète de prestations permettant ainsi à sa clientèle d'avoir un seul interlocuteur référant pour l'acquisition d'un bien immobilier.

Bien plus qu'une simple entreprise générale de construction, nous sommes également spécialisés en :

- Conseils financiers et services de crédits
- Conseils en assurances immobilières et amortissements
- Projeteur et développeur de projets architecturaux
- Achat et vente de biens immobiliers
- Entreprise de rénovation
- Courtage

Notre but étant de pouvoir accueillir confortablement notre clientèle et lui apporter ainsi tous les conseils et prestations nécessaires à la réalisation de leurs souhaits.

Par notre transparence dans la gestion des dossiers, notre clientèle est tenue informée, à tout moment, de l'évolution de leur acquisition. Notre entreprise regroupe des professionnels spécialisés pour chaque branche.

LA CONSTRUCTION

Immo Swiss Constructions propose ses services comme entreprise générale alliant ainsi sa compétence à celle d'une collaboration étroite avec des entreprises indigènes.

Plusieurs modèles de villas « clefs en main » sont proposés avec la possibilité de choisir, dans le show-room (300 m²), tous les matériaux souhaités à la réalisation de l'ouvrage.

Vous trouverez sur notre site, plusieurs types de villas « clefs en main », regroupant différentes architectures : villa moderne, villa contemporaine, villa traditionnelle, villa provençale ou villa personnalisée.

Tous les choix, l'étude et le prix sont arrêtés avant la signature du contrat d'entreprise permettant ainsi de garantir à notre clientèle et aux organes financiers, les prix, les prestations et les délais.

Par son pouvoir de négociation sur le marché valaisan, elle se démarque en proposant des prestations défiant toute concurrence et à garantir les prix durant toute la période prestataire.

Immo Swiss Constructions est une jeune entreprise visionnaire conservant une politique ancestrale de mise en confiance et de partenariat solide et fiable. Par sa volonté de perfectionnement, Immo Swiss Constructions se tient à jour sur les nouveautés concernant les matériaux et les méthodes de fabrication afin de satisfaire pleinement les exigences élitistes de sa clientèle.

Nous proposons également un service d'étude pour l'obtention du Label Minergie, pour une installation domotique ou toutes autres fantaisies pouvant satisfaire les souhaits de notre clientèle.

A chaque étape de la réalisation de votre œuvre, le responsable des constructions de la société sera présent pour diriger, planifier et intervenir afin de garantir une exécution impeccable de l'ouvrage.





Construction de 2 bâtiments

12 villas de 4.5 p.
24 places de parc
12 garages box
Route d'accès



Situation

- Proche des infrastructures (banque, poste, commerces ...)
- Exposition Sud - Ouest
- Altitude 490 mètres
- Soleil 11 mois de l'année
- A 5 minutes de la gare de Martigny
- A 5 minutes de l'entrée d'autoroute
- A 5 minutes des centres commerciaux

IMPLANTATION TIBEAU

Rue du Levant

15386

15387

4751

4750

17451

Parcelle n°9366

2252

9215

Parcelle n°9365

A1

A2

A3

A4

A5

A6

B1

B2

B3

B4

B5

B6

Vilo A1
Surface extérieure
30,00m²

Vilo A2
Surface extérieure
30,00m²

Vilo A3
Surface extérieure
30,00m²

Vilo A4
Surface extérieure
30,00m²

Vilo A5
Surface extérieure
30,00m²

Vilo A6
Surface extérieure
30,00m²

Vilo B1
Surface extérieure
30,00m²

Vilo B2
Surface extérieure
30,00m²

Vilo B3
Surface extérieure
30,00m²

Vilo B4
Surface extérieure
30,00m²

Vilo B5
Surface extérieure
30,00m²

Vilo B6
Surface extérieure
30,00m²

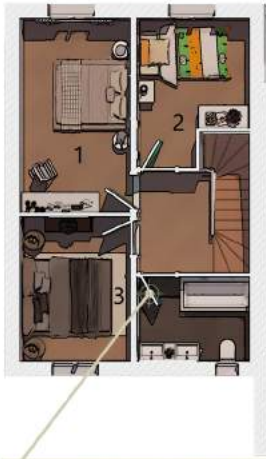
PLAN / ETAGES



PLAN / REZ



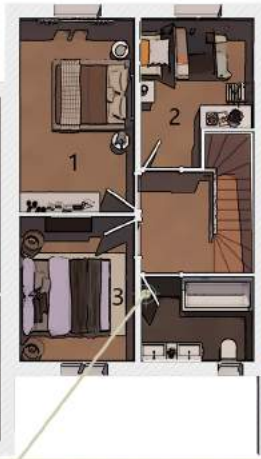
PLAN



CHAMBRE 1: 13.80 M2
CHAMBRE 2: 9.53 M2
CHAMBRE 3: 10.30 M2
SDB: 6.20 M2
DISTRIBUTION: 4.80 M2



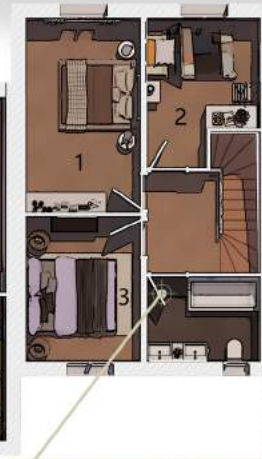
CHAMBRE 1: 14.45 M2
CHAMBRE 2: 9.53 M2
CHAMBRE 3: 10.70 M2
SDB: 6.20 M2
DISTRIBUTION: 4.80 M2



CHAMBRE 1: 14.45 M2
CHAMBRE 2: 9.53 M2
CHAMBRE 3: 10.70 M2
SDB: 6.20 M2
DISTRIBUTION: 4.80 M2



CHAMBRE 1: 14.45 M2
CHAMBRE 2: 9.53 M2
CHAMBRE 3: 10.70 M2
SDB: 6.20 M2
DISTRIBUTION: 4.80 M2



CHAMBRE 1: 14.45 M2
CHAMBRE 2: 9.53 M2
CHAMBRE 3: 10.70 M2
SDB: 6.20 M2
DISTRIBUTION: 4.80 M2



CHAMBRE 1: 13.80 M2
CHAMBRE 2: 9.53 M2
CHAMBRE 3: 10.30 M2
SDB: 6.20 M2
DISTRIBUTION: 4.80 M2



SEJOUR-CUISINE: 37.77 M2
WC-DOUCHE: 4.35 M2
RÉDUIT: 6.62 M2



SEJOUR-CUISINE: 34.45 M2
WC-DOUCHE: 4.35 M2
RÉDUIT: 6.60 M2



SEJOUR-CUISINE: 34.45 M2
WC-DOUCHE: 4.35 M2
RÉDUIT: 6.60 M2



SEJOUR-CUISINE: 37.77 M2
WC-DOUCHE: 4.35 M2
RÉDUIT: 6.60 M2



SEJOUR-CUISINE: 37.77 M2
WC-DOUCHE: 4.35 M2
RÉDUIT: 6.60 M2



SEJOUR-CUISINE: 37.77 M2
WC-DOUCHE: 4.35 M2
RÉDUIT: 6.60 M2

A PARTIR DE :
CHF 478'000



Liste de prix - Promotion de "Tibeau"

Prix

Tibeau

N°	Type	Extérieure	M2 Habitable	Niveau	Parc	Garage	Potager	Prix de la villa	Prix total
A1	4.5 pce	125.00 m2	120.00 m2	2	CHF 20'000	CHF 28'000	CHF 5'000	CHF 598'000	CHF 651'000
A2	4.5 pce	50.00 m2	116.00 m2	2	CHF 20'000	CHF 28'000	CHF 5'000	CHF 478'000	CHF 531'000
A3	4.5 pce	59.00 m2	116.00 m2	2	CHF 20'000	CHF 28'000	CHF 5'000	CHF 498'000	CHF 551'000
A4	4.5 pce	50.00 m2	120.00 m2	2	CHF 20'000	CHF 28'000	CHF 5'000	CHF 528'000	CHF 581'000
A5	4.5 pce	59.00 m2	120.00 m2	2	CHF 20'000	CHF 28'000	CHF 5'000	CHF 538'000	CHF 591'000
A6	4.5 pce	50.00 m2	120.00 m2	2	CHF 20'000	CHF 28'000	CHF 5'000	CHF 558'000	CHF 611'000
B1	4.5 pce	122.00 m2	120.00 m2	2	CHF 20'000	CHF 28'000	CHF 5'000	CHF 598'000	CHF 651'000
B2	4.5 pce	50.00 m2	116.00 m2	2	CHF 20'000	CHF 28'000	CHF 5'000	CHF 478'000	CHF 531'000
B3	4.5 pce	59.00 m2	116.00 m2	2	CHF 20'000	CHF 28'000	CHF 5'000	CHF 498'000	CHF 551'000
B4	4.5 pce	50.00 m2	120.00 m2	2	CHF 20'000	CHF 28'000	CHF 5'000	CHF 528'000	CHF 581'000
B5	4.5 pce	59.00 m2	120.00 m2	2	CHF 20'000	CHF 28'000	CHF 5'000	CHF 538'000	CHF 591'000
B6	4.5 pce	50.00 m2	120.00 m2	2	CHF 20'000	CHF 28'000	CHF 5'000	CHF 558'000	CHF 611'000

A PARTIR DE :
CHF 478'000



DESSCRIPTIF DES MATÉRIAUX



AMENAGEMENTS & MATÉRIAUX

TERRASSEMENT

Le terrassement est calculé sur la base d'un terrain plat et tenant compte d'une implantation de la construction à la même altitude que la route d'accès.

- Décapage terre végétale profondeur 30 cm.
- Fouille en pleine masse profondeur 50 cm.
- Réglage fond fouille.
- Fourniture et pose Grave 2 hauteur 50 cm.
- Compactage y compris réglage de la Grave.
- Fouille en rigole pour canalisations.
- Remblayage pour pose de l'échafaudage.
- Fourniture et pose chaille pour drainage.
- Bidim sur drainage.

CANALISATIONS

- Fourniture et pose tuyaux drainage diamètre 125 mm y compris raccordement à la chambre.
- Pièces spéciales coudes.
- Pièces spéciales manchons.
- Pièces spéciales embranchement.
- Pièces spéciales bouchons.
- Bouche de rinçage pour dito.
- Descente de toit.
- Pièces spéciales coudes.
- Pièces spéciales manchons.
- Pièces spéciales embranchement.
- Pièces spéciales bouchons.
- Fourniture et pose tuyaux diamètre 125 mm intérieur bâtiment et 15 ml pour raccordement à la chambre.
- Pièces spéciales coudes.
- Pièces spéciales manchons.
- Pièces spéciales embranchement.
- Pièces spéciales bouchons.
- Fourniture et pose chambre en béton diamètre 80 cm y compris cônes asymétriques de 60 cm et couvercle en fonte non carrossable 1 tonne y compris toutes difficultés.
- Façon de puits perdu 2.00*2.00*2.00 y compris chambre en béton perforé diamètre 80 cm et couvercle en fonte inodore 1 tonne.
- Réglage fond fouille y compris façon de pentes pour drainage.
- Fouille pour canalisation à l'intérieur du bâtiment.
- Fourniture et pose Barraprene
- Fourniture et pose Delta MS.



AMÉNAGEMENT EXTÉRIEUR

- Compactage de terres avant la pose de pavés (75 m²)
- Fourniture et pose sur gravier 3/6 de pave type Uno gris (75 m²)
- Fourniture et pose bordures en béton 1.00*0.30*0.06 cm autour des pavés (62 ml)
- Fouille à la machine pour la pose des bordures (62 ml)

COFFRAGE ET ESCALIERS

- Coffrage, ferrailage et bétonnage rampe d'escaliers du rez à l'étage.
- Coffrage bord de semelles hauteur 25 cm.
- Coffrage élévations vide sanitaire et gorge à la bouteille.
- Coffrage bord de dalle du rez hauteur 20 cm.
- Coffrage bord de dalle étage.
- Coffrage dalle étage.
- Coffrage sommier renversé à l'étage.
- Coffrage socle pour pilier extérieur.

ARMATURES

- Fourniture et pose aciers pour semelles, murs et dalles.
- Paniers de support.
- Talochage brut d'une partie du radier et de la dalle.
- Talochage propre partie garage y compris façon des pentes.
- Produit de cure pour dito.

MURS INTÉRIEUR ET EXTÉRIEUR

- Rez-de-chaussée en béton armé.
- Sommier renversé dans la dalle
- Rez-de-chaussée : mur de la chambre / bureau en alba (possibilité de le supprimer)
- Fourniture et pose de briques de 18 cm étage.
- Briques de 10 cm pour escaliers.
- Fourniture et pose de briques de 13 cm porteur.
- Fourniture et pose couvertes stalthon de 18 cm.
- Réglages seuils et tablettes.
- Réglages obliques des pignons.
- Réglages arasées sablières.
- Réglage seuil porte garage.
- Libage des pannes faitières.
- Rhabillage des gaines.
- Façon d'évidement dans les briques.
- Bande de rive entre chevrons.

FENÊTRES

Local technique :

- 1 fenêtre en PVC AS1, cadre plein blanc
Dimensions : 900 x 2'000
Fermeture avec bec de canne Siegenia AS 7170 avec découpe KABA, sans cylindre
Petit-bois avec baguette à verres
Verre cathédrale (opaque) petit-battu blanc

WC et salle-de bain :

- 2 fenêtres en PVC AS1, cadre plein blanc
Dimensions : 600 x 900
Oscillo-battant entaillé
Verre cathédrale (opaque) petit-battu blanc

Cuisine (pour les appartements concernés) :

- 1 fenêtres en PVC AS1, cadre plein blanc
Dimensions : 1'200 x 900
Oscillo-battant entaillé
Verre transparent
Poignée standard blanche

Chambres :

- 3 fenêtres en PVC AS1, cadre plein blanc
Dimensions : 1'200 x 1'100
Oscillo-battant entaillé
Verre transparent
Poignée standard blanche



DESSCRIPTIF DES MATÉRIAUX

Salon:

- 1 fenêtre en PVC AS1, cadre plein blanc
Dimensions : 2'500 x 2'000
- Coulissante en translation, ferrement PSK Siegenia
Verre transparent
Poignée blanche, droite

PORTE D'ENTRÉE (1 CARREAU PVC BLANC)

- Porte d'entrée en PVC
Dimensions : 900 x 2'000
Satinato
Panneau Adeco Ecodora Dicoma, blanc, verre transparent plan
Garniture de sécurité, poignée inox mate, KABA
Clés pour dito

PORTES DE COMMUNICATION (COULEUR À CHOIX)

- Portes Moralt finies d'usine prêtes à poser comprenant :
 - Cadre, faux-cadre et embrasure en aggloméré plaqué avec chants arrondis et joints néoprène
 - Panneau à battues sur 3 côtés, âme en aggloméré tubulaire plaqué

Ferrements :

- Fiches nickelées à 2 branches
- Serrure Swiss BB
- Poignée et entrée Nickal brossé
- Dimensions : 700 à 900 x 2000 mm

ARMOIRE D'ENTRÉE (COULEUR À CHOIX)

Armoire caisse en mélaminé blanc ép. 19 mm avec rayons et penderie réglables en hauteur.

Dos Renolack banc ép. 5 mm pris dans une rainure avec traverse de renfort.

Portes, fileurs, socle et bandeau en mélaminé décor ép. 19 mm

Chants arrondis ép. 2 mm

Ferrements :

- Charnières invisibles Blum 110°
- Serrure espagnolette Terza
- Olive nickelée ronde diam. 50 mm
- Dimensions : 1930 x 2400 x 600 mm ou 2810 x 2400 x 600 mm selon la villa

Planche sur muret : en sapin (brut poncé sans teinte ni verni)

Les acquéreurs sont informés que la main courante dans les escaliers n'est pas comprise dans le choix de base. Ils sont rendus attentifs au fait que s'ils désirent l'installer ou si la Commune de résidence l'exige, celle-ci sera à leur charge.

CUISINES HACKER

Hauteur socle 150.00 mm.
Hauteur plan de travail 910.00 mm.

Meubles

- Armoire pour appareil 60 cm avec porte non-montée, niche 122.5cm, 1 porte, 1 coulissant
Longueur : 600, Hauteur : 2035, Profondeur : 560
- Armoire pour appareil 60 cm 1 porte, 1 bandeau fixe, 1 niche, 1 tiroir, 2 coulissants, 2 étagères
Longueur : 600, Hauteur : 2035, Profondeur : 560
- Élément bas 80 cm pour plaque de cuisson 1 tiroir, 2 coulissants, 1 feuille métallique de protection au-dessus du tiroir
Longueur : 800, Hauteur : 721, Profondeur : 560
- Ramasse-couverts 80 cm mélaminé, pour profondeur du corps 56cm, grenu mat
- Élément bas d'angle 80x80cm, 2 portes, 2 plateaux tournants 270° avec bastingage en métal
Longueur : 800, Hauteur : 721, Profondeur : 560
- Élément bas sous-évier 45 cm, 1 porte pleine, 1 bandeau intérieur
Longueur : 450, Hauteur : 721, Profondeur : 560
- Feuille métallique de protection 45 cm, 52 cm de profondeur avec des chants brisés
- Face pour lave-vaisselle 60 cm pleine, complètement intégré avec perçage pour poignée
Longueur : 600, Hauteur : 721, Profondeur : 560
- Élément bas pour provisions 15 cm, 1 coulissant, 2 corbeilles chromées
Longueur : 150, Hauteur : 721, Profondeur : 560
- Fileur frontal pour élément bas en matériau de la façade
Largeur : 30, Profondeur : 560
- Élément mural 60 cm, 1 porte, 2 étagères
Longueur : 600, Hauteur : 715, Profondeur : 325
- Set de ventilation, diam. 150 mm
- Poignées métal coloris acier inox
- Plan de travail (stratifié) 4 cm d'épaisseur
Longueur : 1000, Profondeur : 600
- Plan de travail (stratifié) 4 cm d'épaisseur
Longueur : 2030, Profondeur : 600
- Socle mélaminé, avec supplément

ELECTROMÉNAGER

- ELECTROLUX EBL40CN, Four encastrable 60 cm, conventionnel, chaleur tournante, horloge électronique, Cl. d'eff. Énergétique A
Hauteur : 595 mm, Longueur : 594 mm, Profondeur : 567 mm
- ELECTROLUX GK58TCCN, Vitrocéramique avec 4 zones avec touches commandées par le haut, 10 niveaux de puissance, arrêt automatique à sélection, fonction Stop+Go.
- ELECTROLUX IK2065SL, Réfrigérateur intégrable 60 cm, Cl. d'eff. Énergétique A++, capacité : 202 litres dont 17 litre partie congélation, commande électronique, affichage digital de la température, réfrigération accélérée
- ELECTROLUX GA60KV, Lave-vaisselle entièrement intégré 60 cm, consommation d'énergie 0.93kWh, consommation d'eau : 10 litres, 13 couverts internat. 230V, label énergétique A++A, 6 programmes, prog. automatic Aqua Control, marche différée
Hauteur : 82-88 cm, Longueur : 59.5 cm, Profondeur : 57.5 cm
- ELECTROLUX WHGL9030CN, Hotte murale design 90 cm, 4 allures, puissance 770 m3/h, 3 éclairages halogènes, 3 filtres à graisse, commande électronique

SANITAIRE

- FRANKE robinet Novara, goulot mobile, Chrome, 11.6l/min., 160.0, A Text
- MÜLLEX Poubelle basculante 35 LT
- FRANKE AGX 611-86 860x510 mm, réversible avec soupape, vidage rotatif 3 1/2' à faible encombrement intégré avec set de trop-plein

Frais de recyclage

STORES À MANIVELLES

Stores à lamelles pour baie vitrée (+ cuisine pour certains appartements)

- Caisson de mécanisme en tôle d'acier zinguée, mécanisme d'orientation et de levage avec arrêt de fin de course haut et bas.
- lame finale en aluminium extrudé anodisé incolore (thermolaquage en option) avec lamelle de fermeture
- Manœuvre par manivelle (moteur en option)
- Guidage par coulisses en aluminium extrudé anodisé incolore (thermolaquage en option) avec garniture insonorisante.
- Lames profilées en aluminium thermolaqué, avec joint serti, largeur 90mm, bordé des deux côtés.
- Abaissement du store avec lames en position fermée, relèvement en position ouverte.
- Cuisine 1 pce (pas tous les appartements) : 1200 x 1138 (900+238)
- Séjour 1 pce : 2500 x 2251 (2000+251)

Stores empilables type Stavia-Pac (chambres)

- Mécanisme d'entraînement avec axe en aluminium et cames de traction en nylon, avec dispositif de verrouillage automatique en position basse.
- Plannet de fermeture sous empilement en aluminium
- Lames à profil tubulaire avec ajouts réglables sur toute la hauteur, assemblage par chaînettes en acier inoxydable
- Manœuvre par manivelle (moteur en option)
- Chambre 3 pces : 1200 x 1360 (110+260)

GALANDAGES, DOUBLAGES

- Séparation en panneaux de plâtre Alba épaisseur 8 cm
- Séparation en panneaux de plâtre Alba-hydro épaisseur 8 cm
- Doublage en panneau de plâtre Alba-phone AP75, ép. total 7.5 cm (5 cm isolation - 2.5 cm alba) pour doublage phonique entre appartement et local
- Fourniture et pose de bande de liège Pronouvo
- Fourniture et pose PS 10 mm entre alba et dalle ou charpente
- Découpe des alba autour des chevron et pannes
- Fermeture de gaine technique en alba-hydro ép. 6 cm
- Rhabillage divers

GYPSAGE

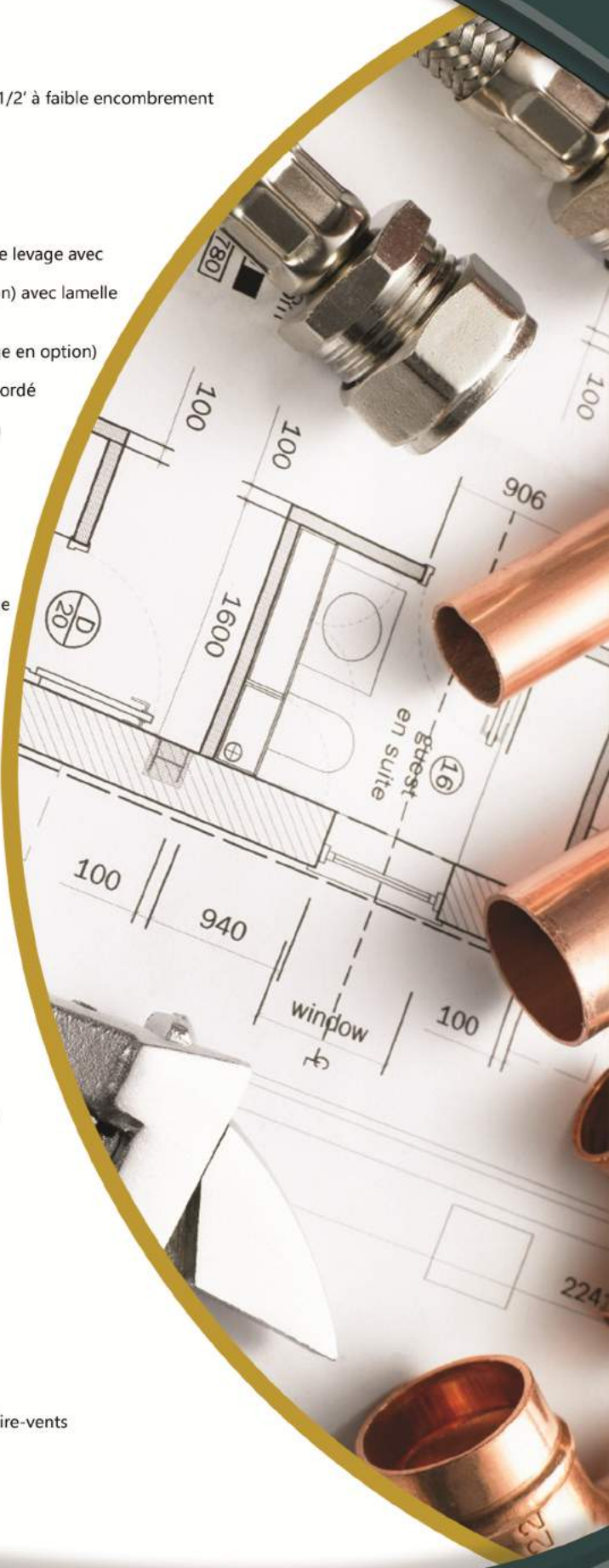
- Application d'une couche d'adhérence sur béton dalle ou murs
- Gypsage des murs
- Gypsage des dalles
- Exécution d'embrasure
- Fourniture et pose de baguettes d'angles
- Fourniture et pose de treillis pour une meilleure liaison entre divers matériaux
- Fourniture et pose de treillis proches des fenêtres
- Fourniture et pose de petit treillis entre les alba et la charpente ou plâtre
- Evacuation de déchets divers

RUSTIQUE, DISPERSION, VERNISSAGE

- Dispersion sur plafond, préparation et 2 couches de peinture
- Sur mur, préparation, couche de fond et rustique
- Sur mur, dispersion, 2 couches de peinture
- Sur charpente intérieure, vernis transparent
- Protection pour le vernissage
- Joint acryle autour des boiseries

PEINTURE AVANT-TOIT

- Vernis sur avant-toit en bois, soit : lambrissage chevrons, pannes, larmiers et vire-vents



DESSCRIPTIF DES MATÉRIAUX

ISOLATION PÉRIPHÉRIQUE, TABLETTES ET SEUILS

- Installation de chantier
- Protection et couverture des surfaces horizontales et verticales avec feuilles de plastique spéciales y compris dépose et évacuation à la fin des travaux
- Protection des tablettes de fenêtres, seuils de portes, parties métalliques, avec feuilles en plastique spéciales, y compris dépose et évacuation à la fin des travaux
- Tablettes de fenêtres en aluminium isolées, fourniture et pose, profondeur env. 35 cm
- Seuils et tablettes en granit du Simplon (Cerrizo) ép. 3 cm, polis mat, isolés avec goutte pendante et angles visibles chanfreinés, fourniture et pose env. 35 cm
- Plis et contre plis pour bord de crépissage, à la pièce
- Polystyrène propre et recyclable y compris chargement et transport à la station de rassemblement
- Mortier adhésif : collage de la plaque isolante MARMORAN au mortier adhésif : selon le support le mortier s'applique à la truelle en bandes transversales et le long des bords de la plaque. Sur supports plans et lisses la pose peut se faire à la spatule dentée, en épaisseur suffisante, en pleine face, sur la plaque isolante.
- Couche isolante : les plaques isolantes MARMORAN sont collées par rangées, de bas en haut, en quinconce et ajustées à joints serrés. Avant l'enrobage, raboter les plaques afin d'obtenir une surface plane, et les débarrasser des saletés et de la poussière. Le collage s'opère par rangées de bas en haut en quinconce et ajustage à joints serrés.
- Couche d'enrobage et d'armature: le mortier d'enrobage MARMORAN s'applique dans l'épaisseur prescrite; le treillis d'armature MARMORAN se pose en lés verticaux dans la couche d'enrobage encore fraîche. Recouvrir d'une mince couche et lisser. Recouvrement latéral des bandes de treillis : min. 10 cm.
- Couche d'apprêt : Fond MARMORAN appliqué régulièrement et à saturation sur la masse adhésive durcie et séchée.
- Crépi de finition Application du crépi de finition MARMORAN, granulométrie 2,0 à 4,0 mm.
- Isolation extérieure MARMORAN en façade avec crépi de finition MARMORAN granulométrie : 2 mm
- Raccords bord à bord aux éléments de toiture, appuis de balcons, couronnement des murs, tablettes de fenêtres, etc...
- Raccords et découpe des pannes et chevrons
- Raccords étanches aux encadrements de fenêtre, avec joints triangulaires MARMORAN hybride sur les parties de façades peu exposées aux intempéries, protection et jointoyages compris
- Raccords étanches avec mastic aux gonds, crochets, colliers de fixation, balustrades, robinets, etc..
- Isolation extérieure MARMORAN sur linteaux et embrasures avec crépi de finition MARMORAN, granulométrie 2 mm
- Plaques isolantes selon détail MARMORAN 2.01, 2.07 et 2.12 pour raccords bord à bord aux encadrements de fenêtres et portes ,profondeur 30 cm, plaques iso PSE 80 mm

- Élément LEI-ROLL selon détail MARMORAN 2.08 pour le façonnage des embrasures avec zone en PS haute densité destinée à recevoir les vis des coulisseaux de stores, y compris remplissage du vide derrière l'élément au moyen de laine minérale et raccords aux tablettes de fenêtres, seuils de portes et porte-fenêtres, épaisseur totale de l'embrasure isolée : 80 mm
- Fourniture et pose MA-FIX selon détail MARMORAN 5.03 pour la fixation des arrêts bergères, crochets, descentes, etc...
 - Fourniture et pose MA-TAB selon détail MARMORAN 2.02 pour la formation des caissons de stores collé et fixé mécaniquement, épaisseur à définir selon détail du storiste y compris application du crépi de finition sur la tranche inférieure avec une remontée d'environ 10 cm sur la face intérieure
 - Fourniture et pose de compensations EPS horizontales et verticales épaisseur et largeur à définir, derrière les lambrequins MA-TAB
 - Isolation du plafonner dans le linteau avec plaques XPS (polystyrène extrudé) selon détail MARMORAN 2.05, collé sous dalle, y compris application du crépi-mortier, sans treillis d'armature, largeur : 13 cm d'épaisseur XPS 40 mm
 - Isolation thermique contre le cadre de fenêtre ou le linteau en maçonnerie (dans le caisson de store)
 - Plaque isolante PSE collées au mortier adhésif et enduite à la masse de marouflage, y.c. treillis d'armature et baguette d'angle inférieure, chevillage éventuel y.c. couche de fond et crépi de finition, hauteur env. 30cm, épaisseur EPS 80 mm
 - Façon de niche isolées, pour mécanisme de store, selon détail du storiste y.c. enrobage avec la masse adhésive
 - Prophylaxie des fissures aux angles d'ouverture avec treillis d'armature 20 cm / 30 cm posé en diagonale dans les angles de fenêtres



- Protège-arête en treillis MARMORAN
- Fourniture et pose d'éléments MARMORAN Lambda Sockel 030 hauteur 200 mm, épaisseur 160 mm, posé avec du bitume sous la tranche, aux liaisons sur toiture en appenti ou en applique
- Collage des plaques isolantes dans la masse adhésive, plaque isolante MARMORAN Lambda Sockel 030 épais. 160 mm
- Application d'une couche de masse bitumeuse MARMORAN KB2OE sur le crépi de finition dans la partie enterrée
- Application de la masse bitumeuse MARMORAN KB2OE, collage des plaques isolantes dans la deuxième couche de bitume encore frais, plaques isolantes MARMORAN Lambda Sockel 030 épais. 160 mm
- Façon d'obturation soignée

CHARPENTE

- Installation de chantier, transport et mise en place, y compris le repli des installations pour l'ensemble des travaux de charpente, réalisés par l'entrepreneur
- Fourniture et pose de bois de charpente toiture 1 pan, en sapin DUO visible pour sablière, faite et chevrons
- Bois de charpente toiture à 1 pan, sapin BLC GL24H visible pour panne
- Têtes de panne simple, coupe droite
- Fourniture et pose de pièces métalliques sur mesure pour support de faitages y compris moyens de fixations nécessaires (boulons d'ancrage, tirefonds, mortier de scellement)
- Fourniture et pose d'ancrage des sablières et faitages dans mur en brique par fer d'ancrage longueur max. 800 mm fixé dans sablières et faitages et dans mur
- Fourniture et pose de fermeture entre chevron en panneau sapin 3 plis ép. 19 mm, larg. 14 à 18 cm y compris rainures dans chevrons
- Fourniture et pose de panneau de fermeture devant les sablières et faitages, entre les cache-moineaux et le mur, en panneau sapin 3 plis ép. 19 mm largeur jusqu'à 20 y compris façon de rainure et languette entre panneaux et fixation dans sablière par de distance
- Idem sur partie supérieure de la panne, largeur max. 30 mm y compris rainure sous les chevrons
- Fourniture et pose d'isolation sur sablière, entre chevrons et laine minérale ép. 140 mm, hauteur jusqu'à 24 cm
- Fourniture et pose d'un lambrissage toiture en lame du nord, profil chantefrein, sect. 14 x 136 mm, A/B
- Découpe du lambrissage pour raccord du pare-vapeur aux parois, pignon + égout
- Fourniture et pose de virevent droit panneau 3 plis sapin, épais. 27 mm, largeur 29 cm y compris rainure pour encastrement dans lambris toiture
- Fourniture et livraison sur le chantier de larmier en panneau 3 plis sapin, épais. 27 mm, largeur 32 à 35 cm
- Fourniture et pose de fermeture entre chevron en panneau sapin 3 plis ép. 19 mm, larg. 14 à 18 cm y compris rainures dans chevrons
- Fourniture et pose de panneau de fermeture devant les sablières et faitages, entre les cache-moineaux et le mur, en panneau sapin 3 plis ép. 19 mm largeur jusqu'à 20 y compris façon de rainure et languette entre panneaux et fixation dans sablière par de distance
- Idem sur partie supérieure de la panne, largeur max. 30 mm y compris rainure sous les chevrons
- Fourniture et pose d'isolation sur sablière, entre chevrons et laine minérale ép. 140 mm, hauteur jusqu'à 24 cm
- Fourniture et pose d'un lambrissage toiture en lame du nord, profil chantefrein, sect. 14 x 136 mm, A/B
- Découpe du lambrissage pour raccord du pare-vapeur aux parois, pignon + égout
- Fourniture et pose de virevent droit panneau 3 plis sapin, épais. 27 mm, largeur 29 cm y compris rainure pour encastrement dans lambris toiture
- Fourniture et livraison sur le chantier de larmier en panneau 3 plis sapin, épais. 27 mm, largeur 32 à 35 cm

ECHAFAUDAGES

- Echafaudages
- Pont de couvreur
- Protection de couvreur pour pignon
- Escaliers

PARQUET (DANS LES TROIS CHAMBRES)

- Fourniture de parquet (selon notre choix)
- Fourniture de sous-couche Exel 23 db
- Entamures aux châssis de portes
- Pose de parquet flottant toutes découpes comprises
- Nettoyage et grattage de chape par aspiration
- Pose de sous-couche avec scotch sur joint pour étanchéité
- Fourniture et pose de plinthes idem parquet avec angles imitation bois
- Fourniture et pose de seuil (collé)

Carrelages, faïences (selon choix à effectuer à la coule de la chape) :



DESSCRIPTIF DES MATÉRIAUX

Hall :

- Fourniture de carrelage format max. 50x50cm
- Pose de carrelage y compris toutes découpes et jointoyage
- Fourniture de plinthes coupées dans les carreaux 50x50 cm
- Pose de plinthes coupées dans les carreaux y compris toutes découpes
- Réalisation de joints silicone
- Protection des sols en carton PVC scotché

Cuisine – séjour – réduit sous escalier :

- Fourniture de carrelage format max. 50x50cm
- Pose de carrelage y compris toutes découpes et jointoyage
- Fourniture de plinthes coupées dans les carreaux 50x50 cm
- Pose de plinthes coupées dans les carreaux y compris toutes découpes
- Réalisation de joints silicone
- Protection des sols en carton PVC scotché
- Bande Cermiface sur les joints de dilatation

Entre-meuble cuisine :

- Fourniture et pose de carrelage max 50x50cm y compris toutes découpes et jointoyage
- Réalisation de joints silicone

Salle de douche rez :

- Imprégnation au primer sur les parois
- Fourniture de carrelage format max. 50x50cm
- Pose de carrelage y compris toutes découpes et jointoyage
- Protection des sols en carton PVC scotché
- Fourniture de faïences max 20x50cm
- Pose de faïences y compris toutes découpes et jointoyage
- Réalisation de joints silicone
- Fourniture et pose de profils Schlüter
- Fabrication murage caisson WC
- Etanchéités
- Bandes étanches dans la douche

Escaliers (marches et contre-marches) :

- Fourniture et pose de carrelage sur marches et contre-marches d'escalier max. 50x50cm
- Fourniture de plinthes coupées dans les carreaux y compris pour plinthes à crémaillère
- Pose plinthes à crémaillère, coupées dans les carreaux de sol, sur 2 côté de l'escalier
- Réalisation de joints silicone
- Fourniture et pose de profils Schlüter
- Protection des sols en carton PVC scotché

Distribution étage :

- Fourniture de carrelage format max. 50x50cm
- Pose de carrelage y compris toutes découpes et jointoyage
- Fourniture de plinthes coupées dans les carreaux
- Pose de plinthes coupées dans les carreaux y compris toutes découpes
- Réalisation de joints silicone
- Fourniture et pose de profils Schlüter
- Protection des sols en carton PVC scotché

Salle de bain étage :

- Imprégnation au primer sur les parois
- Fourniture de carrelage format max. 50x50cm
- Pose de carrelage y compris toutes découpes et jointoyage
- Protection des sols en carton PVC scotché
- Fourniture de faïences max 20x50cm
- Pose de faïences y compris toutes découpes et jointoyage
- Réalisation de joints silicone
- Fourniture et pose de profils Schlüter
- Fabrication murage caisson WC
- Fabrication murage caisson baignoire
- Etanchéités
- Bandes étanches

Local technique :

- Fourniture de carrelage format max 20x20cm
- Pose de carrelage y compris toutes découpes et jointoyage
- Fourniture de plinthes coupées dans les carreaux 20x20cm
- Pose de plinthes coupées dans les carreaux y compris toutes découpes
- Réalisation de joints silicone
- Protection des sols en carton PVC scotché

L'acquéreur est rendu attentif que l'offre de base est le suivant :

- Fourniture : Fr. 40.-- TTC le m2 pour les carreaux de sol et les faïences
- Format pour carrelage sol max 50x50cm et faïences max 20x50cm
- La pose est effectuée en pose droite
- La pose des faïences est prévue jusqu'à environ 2m10 dans les deux SDB

Plus-value possible (à charge du client au moment du choix définitif) :

- Pose de frises ou de décors
- Pose différente que celle prévue (exemple diagonale)
- Pose de faïence supérieure aux 2m10 prévus
- Un double encollage sera calculé pour tout carreau dépassant le format de base prévu
- Une plus-value sera également prévue pour toute pose de carreaux, mosaïques ou galets pour une douche italienne, mosaïques ou galets

Sanitaires

- Raccordement au réseau
- Tuyau Pe en torches PN 16 pour conduites en fouille.
- Collier de prise avec départ taraudé DN 100-5/4"
- Vanne en fonte pour tuyau en matière plastique DN 40 mm
- Garniture d'installation PN 10, colonne en PVC
- Cape de vanne

Alimentation chantier

- Installation provisoire chantier comprenant :
 - 2 robinets d'arrosage DN 3/4"
 - 2 tuyau L = 1.50 ml avec raccords et fixations

Fourniture des appareils sanitaires

Raccordement cuisine

- Le mélangeur est fourni par le cuisiniste
- Garniture d'écoulement Gébérít 1 1/2" - 56 mm, double, douille pour tuyau 1" gris
- Robinet de réglage standard 1/2", raccord à joint coulissant, sans rosace pour batterie
- Robinet d'arrêt double Siduo 1/2", raccord de serrage, sans soupape de retenue

SALLE DE DOUCHE REZ

Installation douche

- Receveur de douche Platina en acier émaillé banc, 90x90x2.5 cm
- Pieds pour douche Laufen
- Garniture de douche Laufen pour écoulement DN 90 mm sans rosace, capacité d'écoulement 38.4/min.
- Cache-siphon Laufen pour garniture de douche, chromé
- Mélangeur de douche Citypro E 153 mm, nu, chromeline
- Raccord réglable Hansgrohe 1/2" x 1/2", rosace cylindrique, chromé
- Glissière de douche Unica'S Puro 90 cm, tuyau de douche Isiflex'B 160 cm, support avec poignée Pin, chromé
- Entrée diagonale Twiggy-Top 88-90x88-90 cm, H 195 cm, portes coulissantes, 2 panneaux couleur argent, verre véritable clair

Installation lavabo

- Lavabo Format Low grd 60x46.5 cm, céramique blanc
- Vis à tampon 145 mm, tampon en plastique
- Mélangeur de lavabo Citypro S 140 mm, goulot fixe, vidage excentrique, chromé
- Siphon de lavabo Gébérít 5/4" x 40mm, chromé
- Robinet de réglage standard S 45 mm, 1/2", raccord de serrage, chromé
- Miroir Elite Plus Quadro avec bords renforcés, grd 60x45 cm
- Agrafes pour miroir, jeu de 4 pièces
- Tablette chic 14, 60 cm, verre mat, avec console force verre 8 mm, chromé

Installation wc

- Élément pour wc mural Duofix Omega type 82, cadre de montage pieds, chasse d'eau à encastrer, robinet de réglage 1/2", sans coude d'écoulement pour rinçage stop ou commande à deux quantités par devant
- Élément de construction Duofix pour fixation de paroi arrière
- Coude d'écoulement Gébérít Duofix 90', pour élément wc murale
- Cuvette de wc murale Pro Up pour réservoir de chasse à encastrer, blanc
- Garniture de manchette Gébérít, 2 calottes chromées
- Plaque de fermeture en matière synthétique Omega20, commande à deux quantités par devant, blanc
- Siège de wc Pro Universal avec couvercle, amovible, blanc antibactérien

Raccordement lave-linge & sèche-linge

- Robinet d'angle Silor pour machine à laver 1/2" sans filtre, sans soupape de retenue, chromeline
- Set de montage final Gébérít siphon à encastrer pour colonnes de lavage et séchage avec condensateur, construction massive, plaque de fermeture en acier inoxydable
- Set de pré-montage Gébérít construction massive pour siphon à encastrer

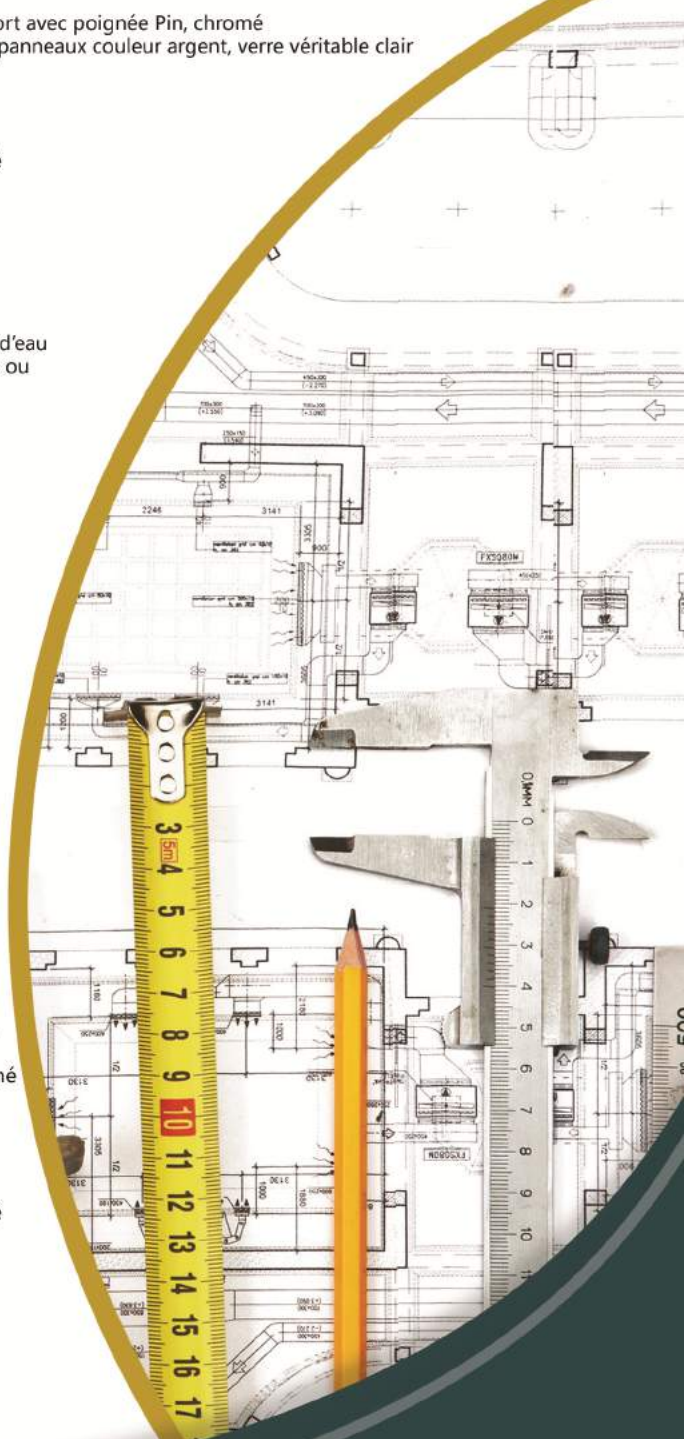
SALLE DE BAIN ÉTAGE

Installation baignoire

- Baignoire en acier Moderna Plus 180x80x45 cm, acier, isolation, blanc
- Pied pour baignoire Laufen
- Profil pour baignoire Laufen
- Vidage de baignoire Laufen, excentrique, capacité d'écoulement 54l/min, blanc
- Set d'écoulement Laufen en trop-plein, pour vidage excentrique, chromé
- Mélangeur de bain Citypro E 153 mm, chromeline
- Raccord réglable Hansgrohe 1/2"x3/4", rosace cylindrique, chromé
- Tuyau de douche Isiflex'B 125 cm 1/2"x1/2", cône pivotable résistant à la flexion anti-microbia, chromé
- Douche à main Crometta 85 Variojet, Quick Clean réglable, normale/vario, chromé
- Support de douche Porter's, chromé

Installation lavabo

- Lavabo Format Low grd 60x46.5 cm, céramique blanc
- Vis à tampon 145 mm, tampon en plastique
- Mélangeur de lavabo Citypro S 140 mm, goulot fixe, vidage excentrique, chromé
- Siphon de lavabo Gébérít 5/4" x 40mm, chromé
- Robinet de réglage standard S 45 mm, 1/2", raccord de serrage, chromé



DESSCRIPTIF DES MATÉRIAUX

- Armoire de toilette Lowline Low 60/1/FL, 60x70/77 x 12/15.5 cm, prise double en haut, porte à double miroir, charnières à gauche ou à droite, tube fluorescent 1x 24W EVG, IP 24, blanc

Installation wc

- Élément pour wc mural Duofix Omega type 82, cadre de montage pieds, chasse d'eau à encastrer, robinet de réglage 1/2", sans coude d'écoulement pour rinçage stop ou commande à deux quantités par devant
- Élément de construction Duofix pour fixation de paroi arrière
- Coude d'écoulement Gébérít Duofix 90°, pour élément wc murale
- Cuvette de wc murale Pro Up pour réservoir de chasse à encastrer, blanc
- Garniture de manchette Gébérít, 2 calottes chromées
- Plaque de fermeture en matière synthétique Omega20, commande à deux quantités par devant, blanc
- Siège de wc Pro Universal avec couvercle, amovible, blanc antibactérien

Raccordement lave-linge & sèche-linge

- Robinet d'angle Silor pour machine à laver 1/2" sans fitre, sans soupape de retenue, chromeline
- Set de montage final Gébérít siphon à encastrer pour colonnes de lavage et séchage avec condensateur, construction massive, plaque de fermeture en acier inoxydable
- Set de prémontage Gébérít construction massive pour siphon à encastrer

- Transport, pose et raccordement des appareils sanitaires, robinetteries selon votre choix définitif en trois interventions. Raccordement eau froide et écoulement machine à laver le linge et séchoir. Raccordement eau froide, eau chaude et écoulement cuisine. Essai et mise en service de l'installation.

Production d'eau chaude

- Le chauffe-eau est prévu par le chauffagiste.
- Raccord isolant en laiton DN 1 1/4"
- Robinet de vidange avec cape et chaînette

Écoulements eaux usées

- Les canalisations sont posées par l'entreprise de maçonnerie.
- Écoulements en Silent, Écoulements en Pe Gébérít

Robinetterie à visser

- Compteur eau fourni par la commune.
- Vanne oblique + clapet
- Réducteur de pression avec filtre et raccords
- Vanne de distribution sans vidange 5/4"-22 mm y compris raccord de robinetterie
- Vanne de distribution sans vidange 5/4"-28 mm y compris raccord de robinetterie
- Vanne de distribution sans vidange 5/4"-35 mm y compris raccord de robinetterie
- Purgeur

- Soupape de retenue pour départ boiler avec raccords à sertir
- Mamelon, Bouchon, Coude, Réduction, Té en laiton
- Chéneau galvanisé long. 140 cm avec supports de fixation.
- Collier de fixation.
- Soupape de sécurité.
- Robinet d'arrosage à clef sortante, chromé
- Plaquette indicatrice avec fixation Isko
- Vanne à sertir eau froide 22 mm

Compteur eau chaude

- Circulateur à une vitesse, raccordement électrique 230 v avec raccords à sertir
- Vanne droite à sertir
- Dispositif de non-retour
- Manchon de réglage

Conduites eau froide, chaude, circulation, arrosage

- Tuyau en Gébérít Mépla 26 mm, 32 mm, 40 mm
- Raccords et fixations, etc..
- Tuyau IFit GF 16 mm, 20 mm, 25 mm
- Raccords coudes, tés, fixations, etc..
- Distributeur à 4 départs

Isolation des conduites eau froide, chaude, circulation

- Isolation Tubolit 20 mm avec revêtement en PVC 26mm
- Isolation Tubolit 20 mm avec revêtement en PVC 32mm
- Isolation Tubolit 20 mm avec revêtement en PVC 40mm
- Coudes, découpes, etc...

Ventilation cuisine

- Fabrication et pose dans dalle gaine de ventilation DN 25/8 cm
- Prise d'air sur caisson DN 125 mm
- Fixation avec bande régle
- Grille en façade grd 25/8 cm

Travaux de ferblanterie (en aluminum)

- Fourniture et pose de chéneau mi-rond dév. 33 cm.
- Crochet à chaque chevron dév. 33 cm
- Naissance DN jusqu'à 100 mm
- Bavette dév. 330 mm.
- Bavette ajourée dév. 200 mm
- Tuyau de descente DN jusqu'à 100 mm
- Y compris coude, coulissant et collerette
- Collier y compris boudin
- Dauphin longueur 100 cm y compris collier
- Crapaudine
- Raccord à la canalisation
- Garniture de ventilation primaire DN 90 mm y compris cape simple
- Garniture de ventilation de cuisine DN 150 mm y.c. isolation
- Crape biconique et colerette

Travaux de couverture (type Braas 7 degrés)

- Fourniture et pose d'un pare-vapeur type Vapacell 100R joint soudé, y-compris retombée au mur gouttereau et collage soigné au pare-vapeur intérieu
- Idem au mur pignon
- Raccord ventilation.
- Raccord autour des pannes
- Carrelet d'arrêt d'isolation grd 100/160 mm
- Pose des planches larmier fourni par le charpentier

- Isolation thermique EPS 30 160 mm y compris coupe et raccord
- Sous-couverture Divoroll TOP RU y.c. collage des joints
- Raccord ventilation, bavette, virevent, faite et façade
- Contre-lattage 40/60 mm y compris masse d'étanchéité en continu en sous face et fixation à travers l'isolation
- Lattage grd 27/50 mm
- Chanlatte 27/50x120 mm
- Couverture en tuile type Braas 7 degrés
- Tuile d'appenti, about d'appenti
- Tuile de virevent, coupe à la ventilation
- Grille d'égout sous la tuile.
- Tuile arrêt neige

INSTALLATION ÉLECTRIQUE

COMMUNS

Installation et tableau de distribution

- Canal d'installation en matière synthétique sans halogène
- Canal de rangement de câbles en PVC avec couvercle frontal, 2 fermetures latérales et accessoires
- Câble d'installation TT PVC
- Raccordement de câbles d'installation
- Câblage pour compteur à 3 phases
- Câblage pour récepteur de télécommande centralisée
- Borniers avec câblage côté entrée
- Disjoncteurs de protection de canalisation
- Disjoncteur de protection à courant de défaut et de canalisation
- Coupe-circuit à visser
- Interrupteur
- Contacteurs auxiliaire pour tension de commande

Mise à terre et liaisons équipotentielles

- Mise à terre de fondation et équipotentialité pour villa individuelle comprenant :
 - terre de fondation
 - jusqu'à 4 points de raccordement
 - jusqu'à 2 pontages de joint de dilatation

Lumière et prises communs (local technique)

- Ligne pour interrupteur et prise avec appareil
- Lignes pour points lumineux ENC avec préparation du point de raccordement

Force et production de chaleur (pompe à chaleur)

- Ligne pour sonde de température ou thermostat avec raccordement direct
- Ligne pour sonde extérieure comprenant une sonde extérieure
- Lignes pour pompe 230V comprenant 1 pompe
- Installation pour groupe de distribution de chaleur comprenant une vanne, une pompe et une sonde avec raccordement direct
- Installation chauffe-eau pour appoint pompe à chaleur et appoint chauffe-eau

Téléphone

- Introduction réseau téléphone avec CA 6 hybride

Introduction télévision

- Distributeur Radio/TV 3x bidirectionnel
- Installation pour point étoile R/TV avec amplificateur comprenant un amplificateur sans tôle perforée

Provisoire

- Montage et démontage de distributeur de courant, entretien inclus
- Mise à disposition de distributeur de courant avec fiche type 76

Lustrerie communs et caves

Garage

- Luminaire à réglette T8 avec ballast électronique et lampe fluorescente

Local technique

- Luminaires à réglette T8 avec ballast électronique et lampe fluorescente

Colonne et tableau d'appartement

- Ligne de commande pour ensemble d'appareillage, raccordement compris
- Ligne d'alimentation pour ensemble d'appareillage, raccordement compris
- Distributeur multimédia AP vide pour 60 modules pour rail DIN, avec base de montage préparée
- Bornier avec câblage côté entrée
- Disjoncteur de protection de canalisation
- Disjoncteurs de protection à courant de défaut et de canalisation
- Contacteur auxiliaire 20A INS pour tension de commande



DESSCRIPTIF DES MATÉRIAUX

LUMIÈRES ET PRISES

Entrée villa

- Ligne pour interrupteur avec appareil
- Ligne pour point lumineux ENC avec la préparation du point de raccordement
- Installation de sonnerie comprenant 1 poussoir et 1 carillon

Hall et dégagement

- Ligne pour interrupteur avec appareil
- Ligne pour interrupteur et prise avec appareil
- Ligne pour point lumineux ENC avec la préparation du point de raccordement

WC entrée

- Ligne pour interrupteur et prise avec appareil
- Ligne pour prise simple avec appareil
- Ligne pour point lumineux ENC avec la préparation du point de raccordement

Salon, cuisine et coin à manger

- Ligne pour interrupteur avec appareil
- Ligne pour interrupteur et prise avec appareil
- Ligne pour prise multiple avec appareil
- Ligne pour points lumineux ENC avec la préparation du point de raccordement

Salle-de-bain

- Ligne pour interrupteurs avec appareil
- Ligne pour prise simple avec appareil
- Ligne pour point lumineux ENC pour spot à insérer
- Ligne pour point lumineux pour armoire à pharmacie

Chambre 1

- Ligne pour interrupteur avec appareil
- Ligne pour interrupteur et prise avec appareil
- Ligne pour prise multiple avec appareil
- Ligne pour points lumineux ENC avec la préparation du point de raccordement

Chambre 2

- Ligne pour interrupteur et prise avec appareil
- Ligne pour prise multiple avec appareil
- Ligne pour points lumineux ENC avec la préparation du point de raccordement

Chambre 3

- Ligne pour interrupteur et prise avec appareil
- Ligne pour prise multiple avec appareil
- Ligne pour points lumineux ENC avec la préparation du point de raccordement

Terrasse

- Prise ENC type 13
- Ligne pour interrupteur avec appareil
- Ligne pour prise sans appareil
- Ligne pour points lumineux ENC avec la préparation du point de raccordement

Réduit sous les escaliers

- Ligne pour interrupteur et prise avec appareil
- Ligne pour points lumineux ENC avec la préparation du point de raccordement

Garage

- Ligne pour prise sans appareil depuis ensemble d'appareillage
- Ligne pour interrupteur et prise avec appareil pour tubes déjà existants
- Ligne pour points lumineux ENC avec la préparation du point de raccordement

FORCE ET PRODUCTION DE CHALEUR

Machine à laver et séchoir

- Prise ENC type 25
- Ligne pour lave-linge et sèche-linge comprenant un interrupteur et un appareil

Vitrocéram et four

- Ligne pour cuisinière, four réchaud et similaire avec raccordement direct comprenant un appareil

Lave-vaisselle

- Ligne pour lave-vaisselle, lave-linge, sèche-linge et similaire comprenant une prise

Frigido et hotte

- Ligne pour prise simple avec appareil

Thermostat d'ambiance

- Installation pour régulation de température d'ambiance pour une zone comprenant un thermostat et une vanne

Téléphone

- Ligne pour prise RJ45 blindée

Télévision

- Installation de tubes vides pour prise courant faible avec boîte d'encastrement et plaque de recouvrement vierge (3 chambres)
- Ligne pour prise R/TV

INSTALLATION D'UNE POMPE À CHALEUR DE MARQUE "STIEBEL ELTRON" AIR - EAU INTÉRIEURE

- Pompe à chaleur STIEBEL ELTRON WPL 23i intérieure, dimensions : 1182x800x1240, puissance absorbée = 4.34kW, puissance restituée = 15.73kW, COP à + 2° = 3.62, puissance à -7/35 : 13.21 KW, COP à -7°C = 3.14, fluide frigorigène R 407C, courant de démarrage 25 Amp, poids : 310 kg, débit d'air 3500 m3/h
- Gaine d'air isolé de 4m diamètre intérieur 560mm, son optimisé
- Plaque de raccordement mural, dimensions 800x800, ouverture ronde 560mm diam.
- Grille de protection pare-pluie 600 x 600 mm.
- Réservoir tampon de 400 litres d'accumulation y compris isolation et manteau de revêtement, hauteur : 1710 mm, diamètre : 750 mm
- Tuyau flexible DN 32, 2m long, 19 mm isolation, raccord G ½
- Kit hydraulique pour connexion entre la vase tampon et la PAC y compris circulateur Malaga 25-80 électronique vanne d'arrêt et purgé de vidange
- Régulation WPM 3, gestion de commande, régule le programme horaire et température de plusieurs circuits de chauffe
- Livraison de la PAC et des accessoires, mise en place le tout par du personnel qualifié. Garantie sur la machine 2 ans
- Mise en service et essais de la pompe à chaleur

Distribution de chaleur

Local PAC et colonne :

- Circulateur de chauffage MAGNA 32-80
- Vase d'expansion modèle Pneumatex PND 50
- Robinets d'arrêt à boisseau sphérique
- Jeu de robinet d'alimentation complet + raccord caoutchouc longueur 5 m
- Purgeur d'air automatique type PSA DECA diam. 3/8
- Conduite de distribution de diamètre 20mm en Sanipex
- Conduite de distribution de diamètre 26mm en Sanipex
- Conduite de distribution de diamètre 35 mm
- 100 % raccords, joints, y compris montage et soudage
- Isolation par coquille PVC des conduites de 35mm

Chauffage de sol et collecteurs :

- Tube chauffage de sol diamètre 12/16 basse température, y compris agrafes, rails et fixations
- Collecteur 4 groupes avec topmètres, purgeur, vidanges et indications
- Main d'œuvre pour l'installation de la distribution de chaleur
- Servomoteur pour collecteur

Production d'eau chaude sanitaire :

- Chauffe-eau chauffé par la pompe à chaleur, contenance 1000 litres, B 1000WPS/E, double échangeur de 3.6 et 6.2 m2, poids 322 kg, 2275x1010 mm
- Kit compact BBl, y compris pompe de circulation 25/80 électronique
- Corps de chauffe d'appoint électrique BGC 2
- Raccordement hydraulique sur le circuit de chauffage

Garage hors terre (si option choisie)

- Fourniture et pose de garage Frisba
- Longueur : 5'970 m, Largeur : 2'980 m, Hauteur : 2'410 m y compris porte basculante métallique vide de passage 248 x 199 cm (basculante à la main)
- Finition extérieure : béton lisse prêt pour peinture ou crépis ou revêtement de finition avec un grain 0.3mm
- Finition intérieure : murs et plafond dispersion acrylique mouchetée claire
- Dalle du fond : avec pente contre la porte, taloché machine, sans revêtement, résistante au frottement, au gel et au sel
- Toiture : avec pente, descente de toit en tuyau PVC à l'intérieur du garage contre la paroi arrière. Bordures du toit avec protection en ALU
- Recouvrement du toit : Revêtement spécial sans raccords, hautement élastique, résistant aux racines et parfaitement étanche. Recouvrement en gravier

- Porte basculante : Porte métallique basculante, avec battue intérieure, traction à ressort et rails de guidage au plafond y.c. poignée et serrure sans cylindre de sécurité
- Aération : grille d'aération camouflée dans la porte, rosettes d'aération dans la paroi arrière

DIVERS

- Nettoyage complet de la villa.
- Fourniture et pose extincteur.
- Frais de géomètre comprenant Le PV d'implantation pour la mise à l'enquête et son intervention pour l'implantation sur site.
- Taxes abri antiatomique. La taxe cantonale est payée par le Maître d'œuvre.
- Taxe communale.
- Taxe égout et raccordement eau.
- Taxe d'électricité durant la période de construction
- Préparation de tous les documents de mise à l'enquête (calcul thermique, implantation, topographie, calcul SIA, densité, plans, façades, coupes, formulaires).
- Gabarit d'implantation.
- Assurance bâtiment durant la période de construction.
- Consommation d'énergie et d'eau durant la période de construction.
- Suivi de chantier et coordination des entreprises.
- Tous les raccordements sont prévus jusqu'à une distance de 12 mètres du bâtiment
- Le raccordement des égouts est également prévu à 12 mètres du bâtiment et doit avoir une profondeur minimum d'1m80.
- La déviation de toutes sortes de conduites n'est pas comprise dans le prix.
- Les frais d'électricité sur le chantier sont à la charge du maître d'œuvre
- Raccordements : eau – électricité – TV et TT (Swisscom ou fournisseur réseau) compris dans le prix
- La boîte aux lettres est à la charge du maître d'œuvre

- Le maître d'œuvre est informé qu'il est responsable de l'acquisition et de l'installation de containers
- La villa est livrée sans aucune applique intérieure et extérieure
- Les accessoires « sanitaires » tels que barre à linge, distributeur de savon, etc.. ne sont pas compris dans l'offre de base
- Les acquéreurs sont rendus attentifs à la norme SN 592'000 concernant la construction du puit perdu et des canalisations pour les eaux claires : « les acquéreurs autorisent Immo Swiss Construcions Sàrl à enterrer le regard du puit perdu et à raccorder les eaux de toiture au drainage (rinçage automatique du drain par les eaux de toiture ».

En cas de volonté des acquéreurs à respecter cette norme, une demande écrite sera adressée à Immo Swiss Construcions Sàrl dans les deux semaines après le début des travaux, faute de quoi aucune revendication ne pourra être réclamée.

Ce descriptif est standard pour toutes nos villas et peut stipuler des informations non contractuelles. Le document de choix des matériaux signé fait foi en complétant, en modifiant ou en diminuant certaines prestations ou matériaux prévus dans le présent descriptif.



Immo Swiss Constructions
Entreprise générale de constructions
Route du Simplon 41
CH -1957 Ardon
Tél. +41 27 722 15 15
Fax +41 27 722 15 14